



## Будка серия "КД" 0.5x0.7

Размеры проекта

0.5 × 0.7 / 0.35 м<sup>2</sup>

Цена

12 080 ₹

### Брус



45 мм



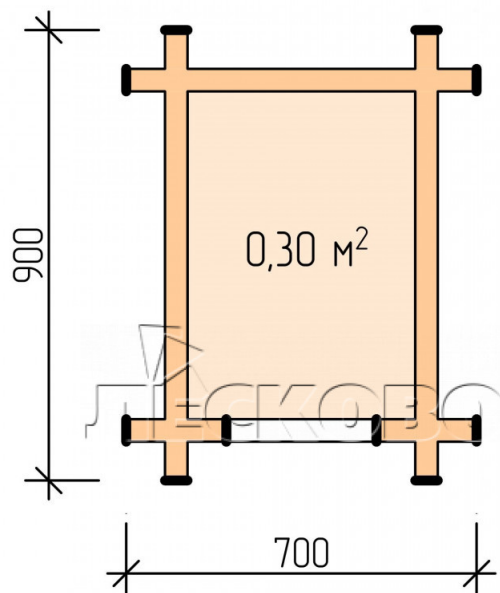
65 мм  
+ 4 010 ₹

### Сборка домокомплекта

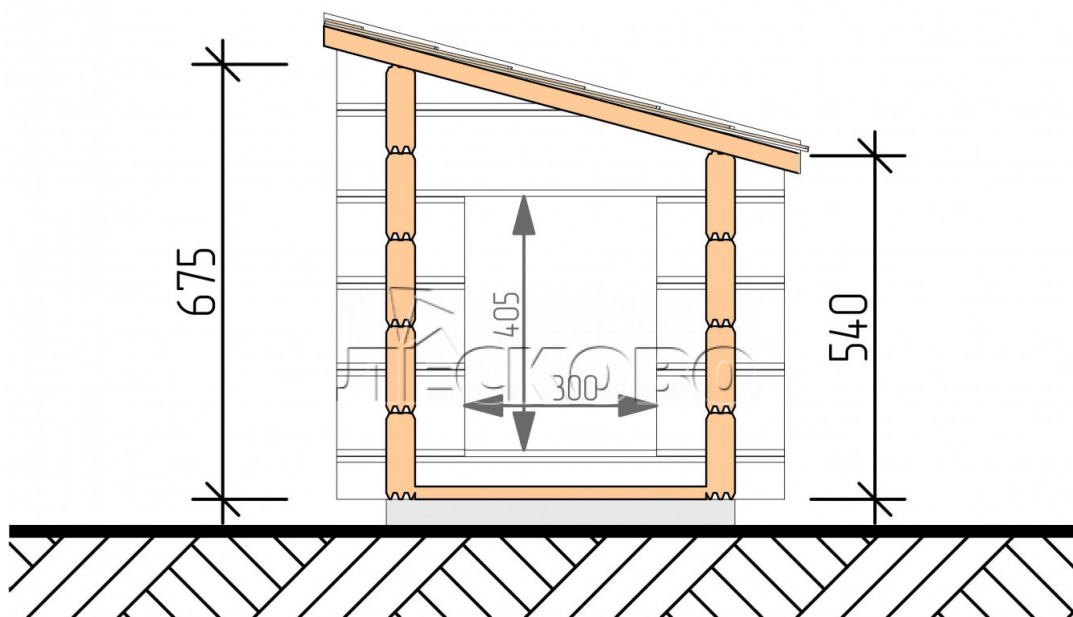
Сборка не требуется

Требуется сборка  
+ 3 020 ₹

# Планировка проекта



# Разрез



Комплектация «Домокомплект»:

- Стеновой комплект: мини-брус камерной сушки 44×145 мм с чашами под проект. Материал дерева — ель, сосна (ГОСТ 8486). Влажность 12-14%. Высота стен 2,16 м;
- Лаги, нижняя обвязка: доска 45×145 мм камерной сушки 12-16%;
- Полы: половая доска 35 мм, камерной сушки;
- Потолок: имитация бруса 20×135 мм, камерной сушки;
- Кровля: битумная черепица «Шинглас».

+7 (921) 913-26-04

Санкт-Петербург, Ленинский пр. 151